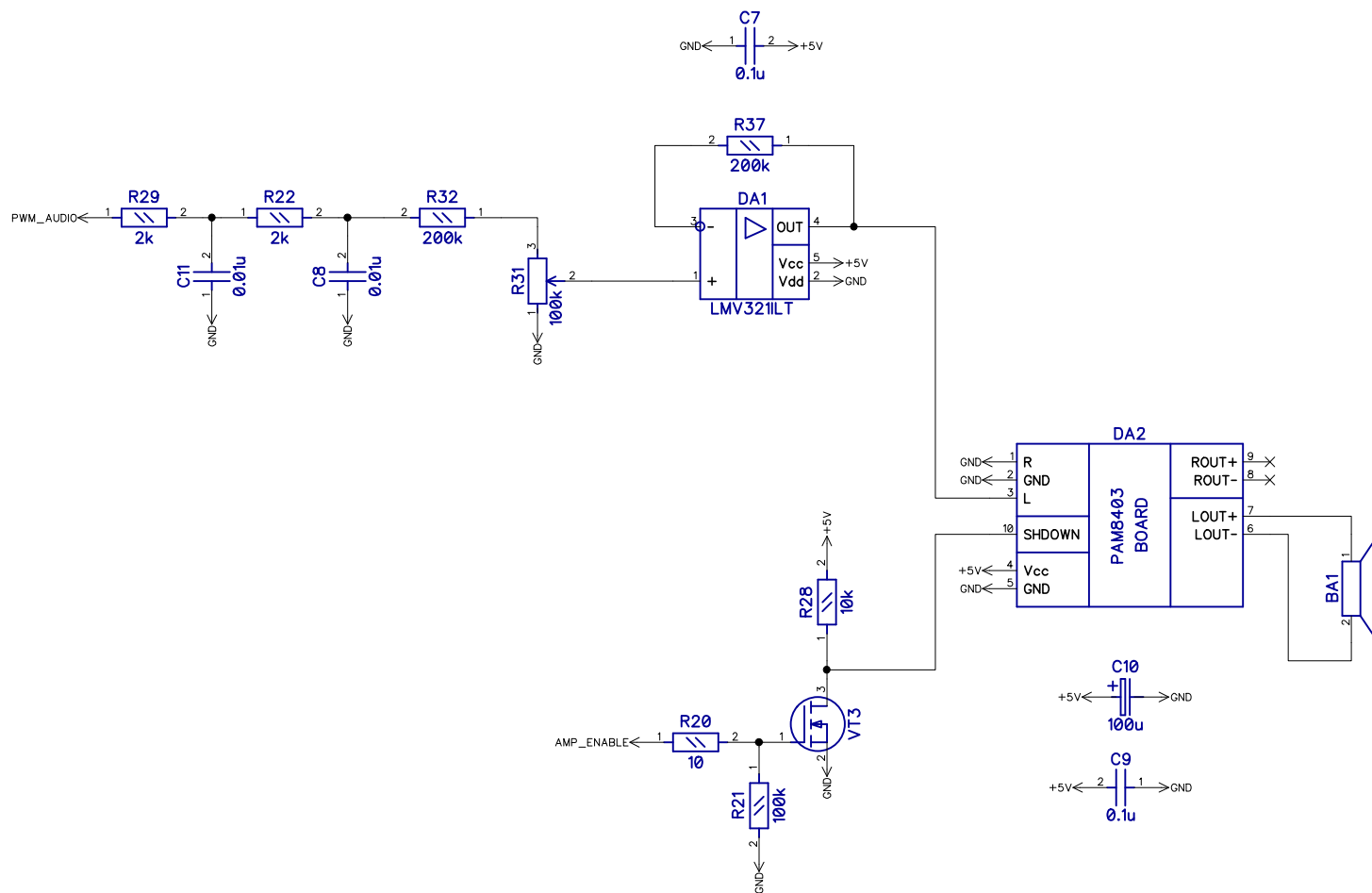


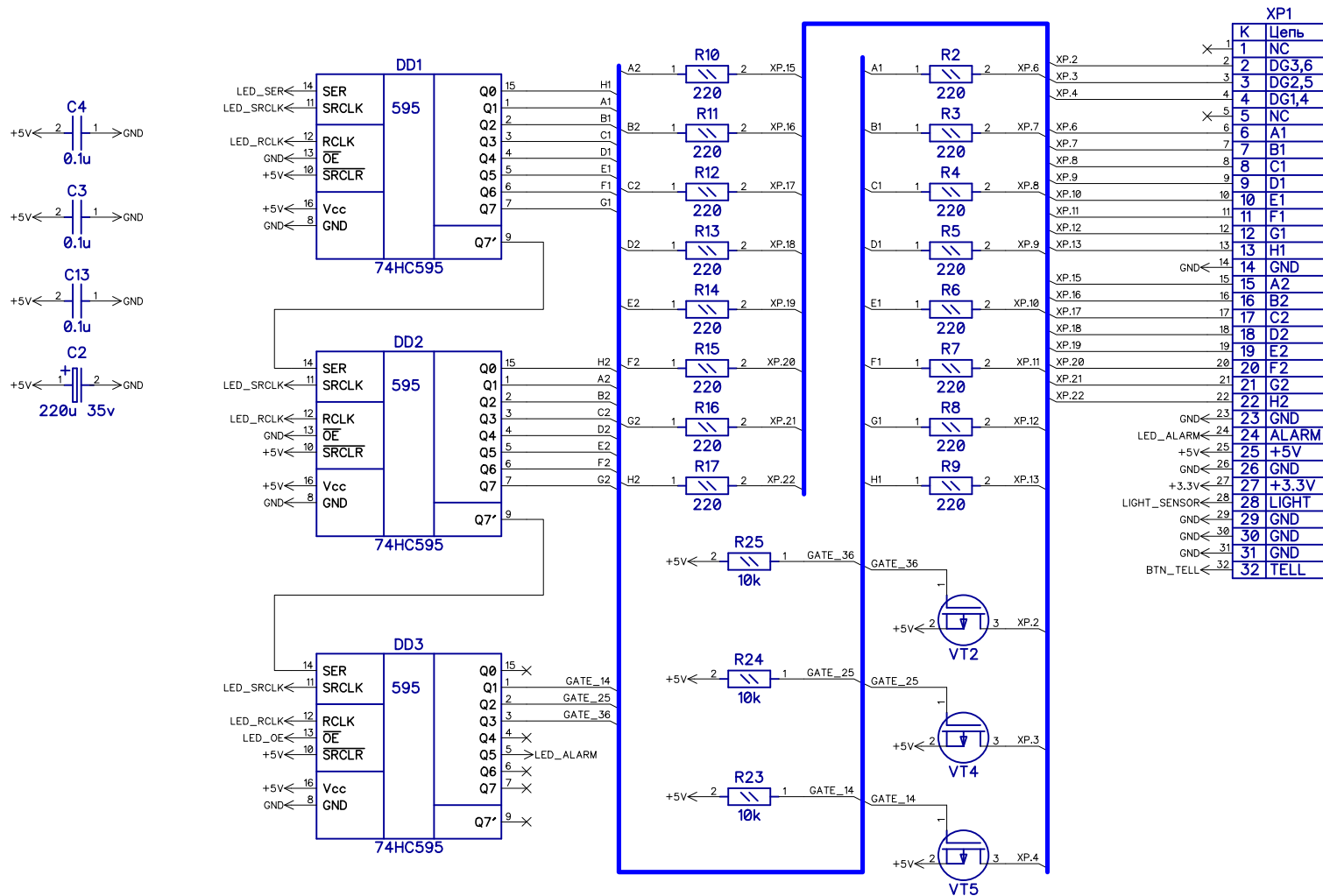
DiMoon
 Electronics
 dimoon.ru

					Микроконтроллер и термодатчики	Лист
Изм	Лист	№ докум.	Подп.	Дата		1



Изм	Лист	№ докум.	Подп.	Дата

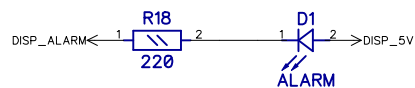
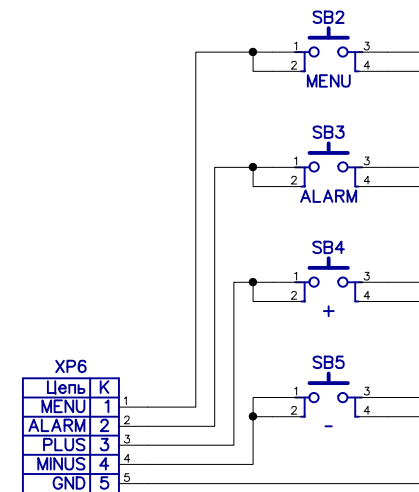
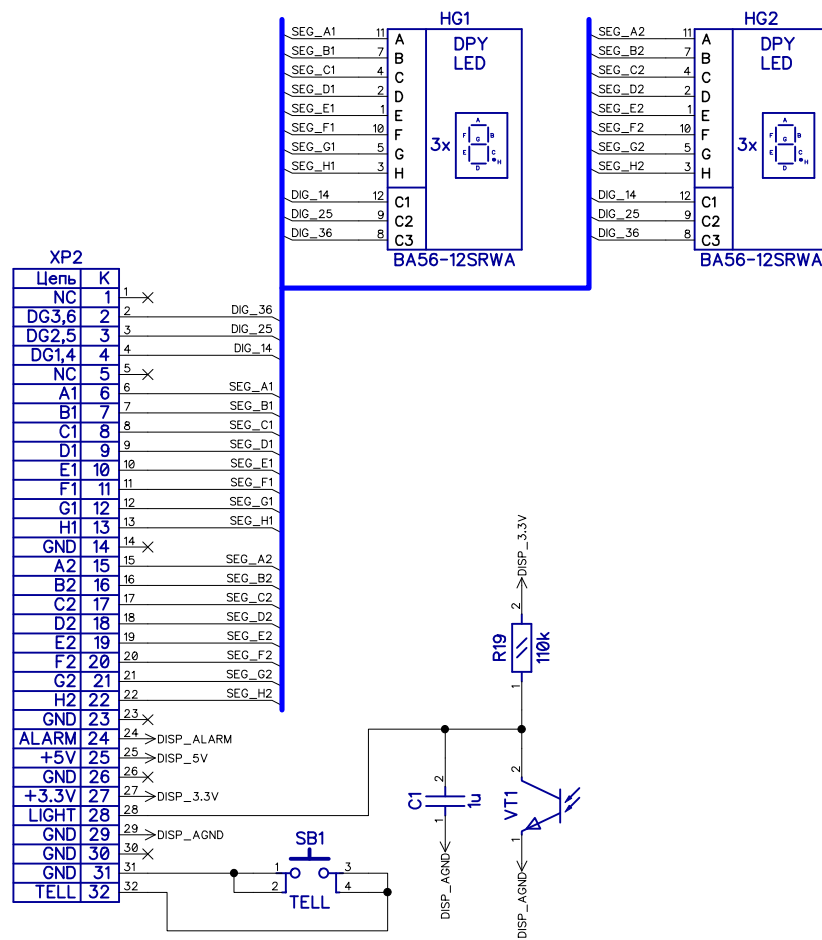
Звуковой усилитель



XP1		
K	Цепь	
1	NC	
2	DG3,6	
3	DG2,5	
4	DG1,4	
5	NC	
6	A1	
7	B1	
8	C1	
9	D1	
10	E1	
11	F1	
12	G1	
13	H1	
14	GND	
15	A2	
16	B2	
17	C2	
18	D2	
19	E2	
20	F2	
21	G2	
22	H2	
23	GND	
24	ALARM	
25	+5V	
26	GND	
27	+3.3V	
28	LIGHT	
29	GND	
30	GND	
31	GND	
32	TELL	

Изм	Лист	№ докум.	Подп.	Дата

Драйвер дисплея



На печатной плате индикаторы HG1, HG2 должны быть перевернуты (десятичная точка вверх)
 Крайний левый индикатор - HG1
 Крайний правый индикатор - HG2
 Индикаторы с общим анодом

Изм	Лист	№ докум.	Подп.	Дата

LED-дисплей и кнопки